

光网络镜像流量复制设备 OTAP

在当今网络信息爆增的时代，数据流量是以几何方式递增，光通信已逐步替代原电口通信；原利用网络交换机端口来做镜像数据采集，将会占用交换机越来越多的端口，造成资源的浪费，及成本的上升，同时也无法满足网络安全后端分析设备递增的需求。为此 FIBERWDM 瑞东光电将您提供更加可靠的光纤网络流量 100%复制工具网络流量复制设备 NETWORK OTAP，本产品为无源产品，支持各种不同光速率，100%复制主链路流量，而不会对主路造成数据丢包影响；为后端分析设备提供原主路 100%数据流量；解决占用主交换机镜像端口问题。

产品面板



4 个 OTAP 端口(支持串入 2 条双芯主链路,并把每条双芯主链路的流量 100%复制成 3 份数据),单模 1310/1550nm 支持 GE/10GE/100GE 速率, LC/UPC 接头, LGX 盒子模块

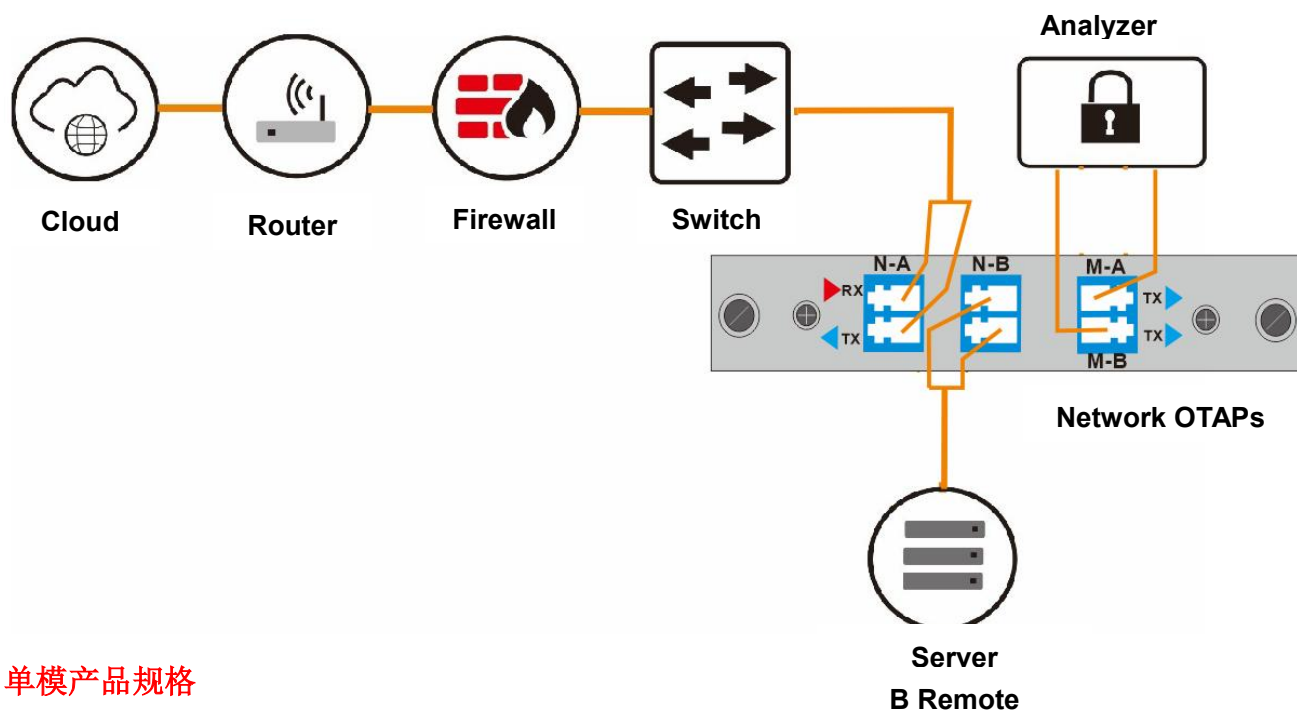


1U 4 槽机架, 可供插 4 个 LGX 盒子模块 (满配支持 8 路主链路双芯双向流量复制)

产品特点

- ◆ 低插损, 不影响数据流量包。
- ◆ 无需电源, 无需 IP 地址, 无需 MAC 地址, 100%无源产品, 性能安全可靠
- ◆ 安装和操作简单, 非专业人士即可独立完成。
- ◆ 4 个 OTAP 端口, 支持 2 路主链路串接, 并把每条双芯主链路的流量 100%复制成 3 份数据。
- ◆ 成本低, 集成度高, 最多可集成 16 个 OTAP 端口, 支持 8 路主链路流量复制

应用图



单模产品规格

型号	RD4-4TAP-LGX01-7111	
分光比	7:1:1:1	
端口配置	4 个 OTAP 端口，支持 2 路主链路串接，并把每条双芯主链路的流量 100% 复制成 3 份数据	
工作波长 (nm)	1310/1550nm	
主链路插损 (dB)	≤1.7	
复制链路插损 (dB)*3CH	≤11.5	
均匀性 (dB)	≤0.8	
回波损耗 (dB)	≥55	
偏振相关损耗 (dB)	≤0.15	
方向性 (dB)	≥55	
光纤类型	单模 SMF-28e	
接头	LC/UPC	
设备尺寸 (mm)	分光模块	214.5*150*20MM LGX 盒子
	4槽机架	440*160*44MM 1U 机架
工作温度 (°C)	-40 ~ +85	

产品尺寸



OTAPs 盒子模块



1U 4 槽，可插 4 个 LGX 盒子模块

订购信息

型号		规格
分光模块	RD4-4TAP-LGX01-7111	4 个 OTAP 端口（支持串入 2 条双芯主链路，并把每条双芯主链路的流量 100%复制成 3 份数据），单模 1310/1550nm 支持 GE/10GE/100GE 速率，LC/UPC 接头，LGX 盒子模块
4槽机架	RD-1U-4LGX01	1U 4 槽机架，可供插 4 个分光模块板