

40G 多模网络分光器 RD2-16TAP-1U01-D-M4

16 OTAP (支持 8 路 40G 多模主链路双芯双向流量复制),  
LC/UPC 接头, 19 英寸 无源 1U 机箱



在当今网络信息爆增的时代，数据流量是以几何方式递增，光通信已逐步替代原电口通信；原利用网络交换机端口来做镜像数据采集，将会占用交换机越来越多的端口，造成资源的浪费，及成本的上升，同时也无法满足网络安全后端分析设备递增的需求。为此 FIBERWDM 瑞东光电将您提供更加可靠的光纤网络流量 100%复制工具网络流量复制设备 NETWORK OTAP，本产品为无源产品，支持各种不同光速率，100%复制主链路流量，而不会对主路造成数据丢包影响；为后端分析设备提供原主路 100%数据流量；解决占用主交换机镜像端口问题。

产品面板



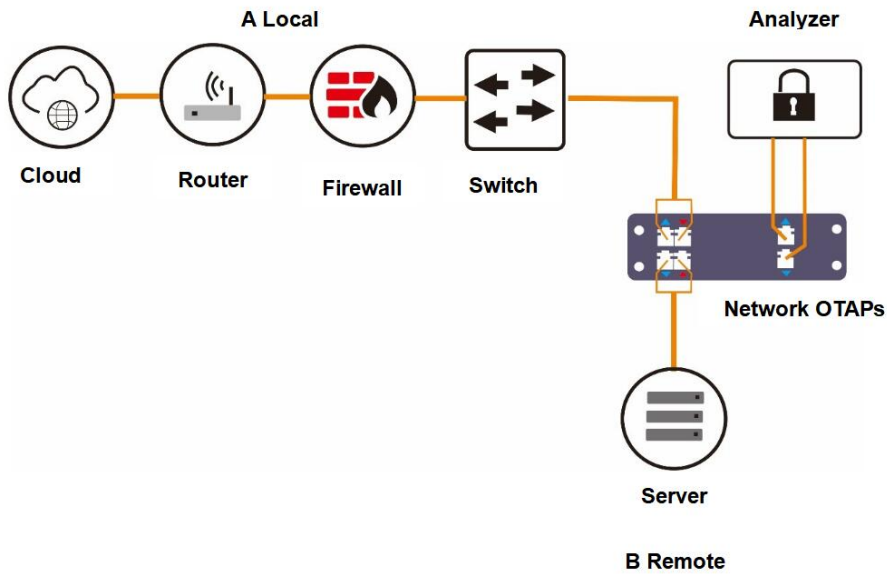
16OTAP 口网络分光器

16 个 OTAP 端口 (支持 8 路 40G 多模主链路双芯双向流量复制), LC/UPC 接头, 19 英寸 无源 1U 机箱

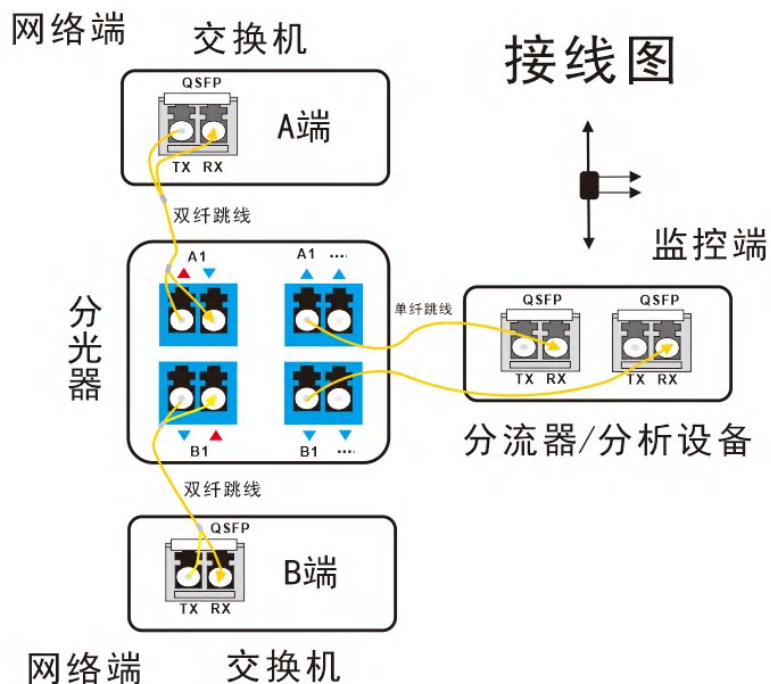
产品特点

- ◆ 低插损，不影响数据流量包。
- ◆ 无需电源，无需 IP 地址，无需 MAC 地址，100%无源产品，性能安全可靠
- ◆ 安装和操作简单，非专业人士即可独立完成。
- ◆ 16 个 OTAP 端口，支持 8 路 40G 主链路串接，数据流量复制；可替代 8 个交换机镜像象端口。
- ◆ 成本低，集成度高

应用图



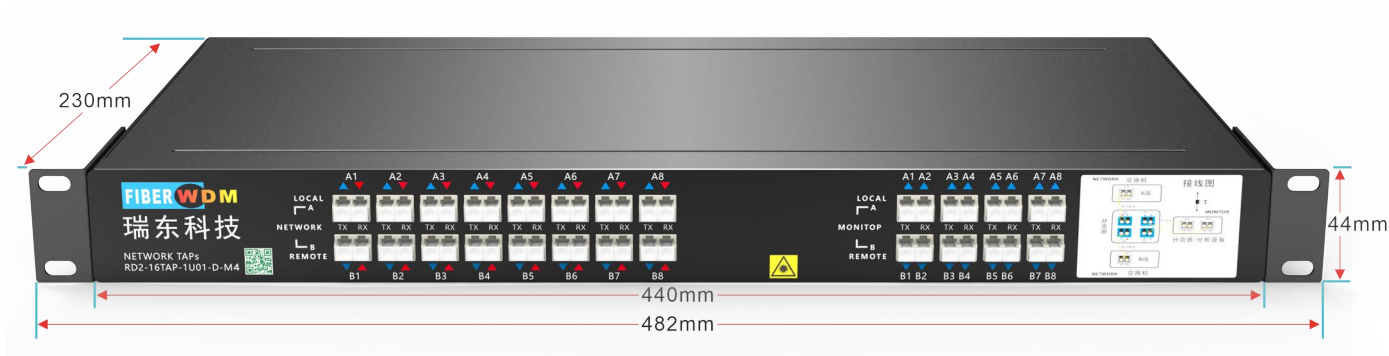
产品接线图



## 多模产品规格

型号	RD2-16TAP-1U01-D-M3
支速率	40G
工作波长 (nm)	1271/1291/1311/1331nm
分光比	50/50
端口配置	16 个 OTAP 端口 (支持 8 路主链路双芯双向流量制复)
主链路插损 (dB)	≤3.8
复制链路插损 (dB)	≤3.8
均匀性 (dB)	≤0.8
回波损耗 (dB)	≥55
偏振相关损耗 (dB)	≤0.15
方向性 (dB)	≥55
光纤类型	多模 OM4
接头	LC/UPC
设备尺寸 (mm)	1U 机架 440*230*44MM
工作温度 (°C)	-40 ~ +85

## 产品尺寸



## 订货信息

型号	产品描述
RD2-16TAP-1U01-D-M4	16 个 OTAP 端口 (支持 8 路 40G 多模主链路双芯双向流量制复), 多模 OM4, 50:50;1271/1291/1311/1331nm, LC/UPC 接头, 19 英寸 无源 1U 机箱
	其它规格定制, 请与我们联系!