

OSW-1X8-300UM  
机械式光开关  
使用说明书

# 目 录

一、概述 .....	3
二、产品应用 .....	4
三、功能特点 .....	4
四、技术指标 .....	5
五、光路图 .....	6
六、模块尺寸图 .....	6
七、管脚定义 .....	7
八、连接示意图 .....	7
九、控制指令集 .....	8
十、软件示意图 .....	9
十一、注意事项及维护 .....	10

## 一、概述



OSW-1X8-300UM 是一种光路切换、转换、选路器件，可实现一路输入或输出端切换选择多通道光路的其中一路进行输出或输入。在光纤传输系统，光开关用于多重监视器，LAN，多光源，探测器和保护以太网的转换。光开关主要应用于：光传输系统中的多路光监控、LAN多光源/探测器自动换接以及光传感多点动态监测系统；光测试系统中用于光纤、光器件、网络和野外工程光缆测试；光器件装调。

## 二、产品应用

- ◆ 光传输系统中的多路光纤监控
- ◆ 组成光纤及各种光器件的测试系统
- ◆ 多光源 / 探测器自动换接系统
- ◆ 光传感多点动态监控系统
- ◆ 光测试系统中用于光纤、器件、野外光缆测试
- ◆ 实验室光器件测试研究
- ◆ 组建光纤自愈网络

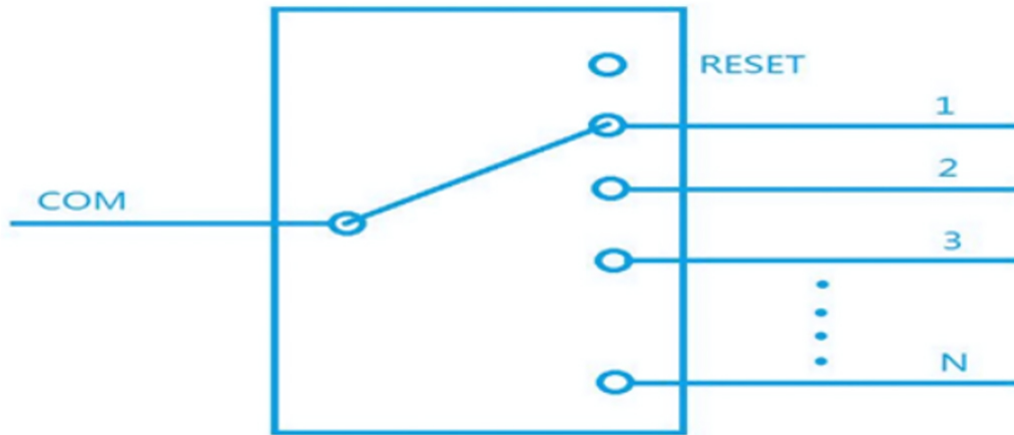
## 三、功能特点

- ◆ 产品具备低损耗、高可靠性
- ◆ 内部器件均选用进口元件，可靠性更好
- ◆ 模块化设计，可灵活嵌入各领域系统
- ◆ 控制方式简单方便易控制
- ◆ 内部电路设计故障自检告知功能

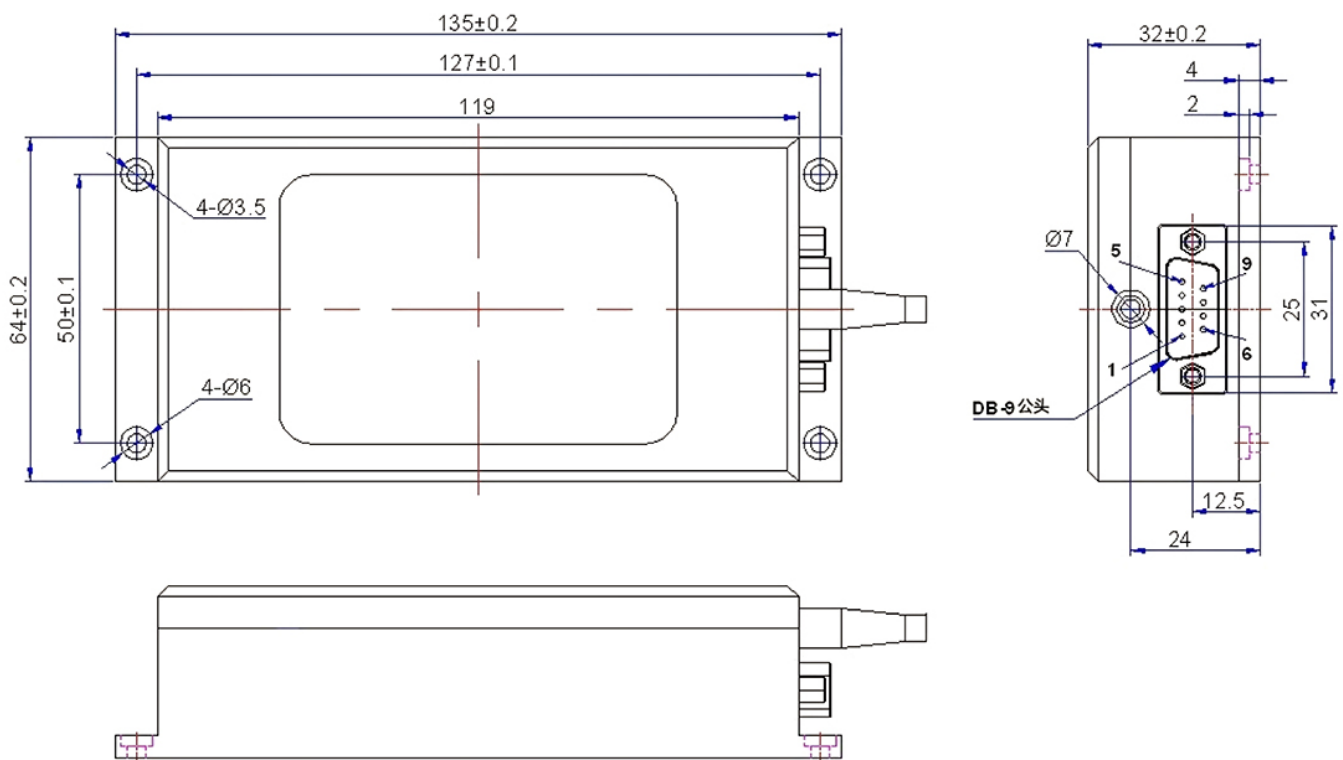
## 四、技术指标

名称	参数
型号	OSW-1X8-300UM
插入损耗	Typ:1.0dB Max:1.2dB
工作波长	900 ~1700nm
回波损耗	$\geq 30$ dB
信道干扰	$\geq 50$ dB
偏振相关损耗	$\leq 0.05$ dB
波长相关损耗	$\leq 0.25$ dB
温度相关损耗	$\leq 0.25$ dB
重复性	$\leq 0.03$ dB
数值孔径	NA 0.22
光纤类型	300UM
工作电源	5 V, 600mA
使用寿命	$> 10^7$ 次
开关时间	$\leq 20$ ms (相邻通道)
光纤连接器	SMA905
工作温度	$-20\text{ }^{\circ}\text{C} \sim +70\text{ }^{\circ}\text{C}$
存储温度	$-40\text{ }^{\circ}\text{C} \sim +85\text{ }^{\circ}\text{C}$
控制方式	RS-232

## 五、光路图



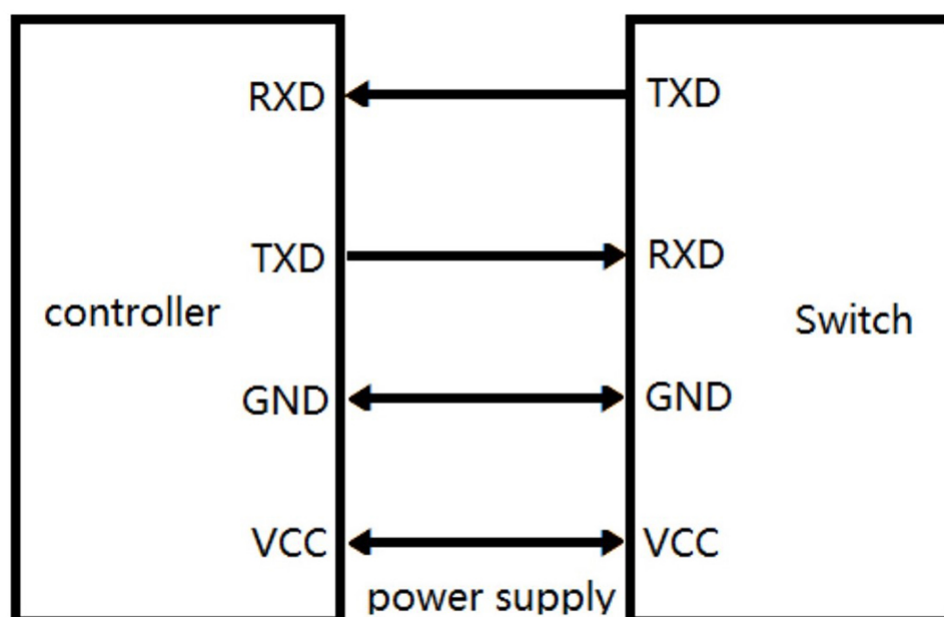
## 六、模块尺寸图



## 七、管脚定义

D B 9 - 公头			
管脚	类型 (I/O)	名称	功能
2	I n p u t	R X D	串行接口，接收数据端
3	O u t	T X D	串行接口，发送数据端
5, 8	P o w e r	G N D	电源地
9	P o w e r	V C C	供电电源 电压: +5V ± 5% 电流: 600mA
1, 4, 6, 7	N C	N C	空

## 八、连接示意图



## 九、控制指令集

- ◆ “\_” 表示下划线。
- ◆ 通信协议里所有字母都是为大写。
- ◆ 本模块每次只能执行一个指令。通常等程序返回相应值后才可以输入下一条指令。
- ◆ 实际操作中输入尖括弧“<”作为开始符、尖括弧“>”作为结束符。

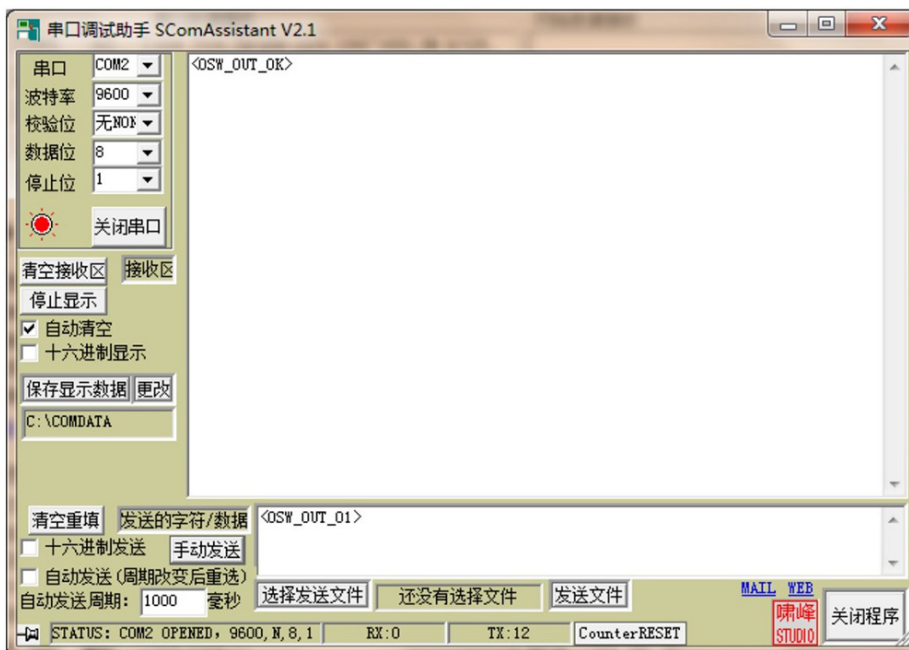
名称	指令	描述
设置光开关通道	命令 : < O S W _ O U T _ X X >	命令表示设置选择光开关通道，XX为00时为复位通道。为01时切换至通道1。设置成功返回响应1。XX输入超光开关通道数时，返回响应2。返回响应3为光开关切换故障或出现错误。
	响应 1 : < O S W _ O U T _ O K >	
	响应 2 : < O S W _ O U T _ O V E R F L O W > 响应 3 : < O S W _ O U T _ F A U L T >	
查询光开关当前通道	命令 : < O S W _ O U T _ ? >	命令表示查询光开关当前通道，成功查询返回响应命令，XX表示当前通道。
	响应 : < O S W _ O U T _ X X >	



查询光开关 信息	命令 : < O S W _ T Y P E _ ? >	命令表示查询光开关的信息，返回响应表示：
	响应 : < O S W _ T Y P E _ C H - 0 S W - 1 X 8 _ 9 0 0 ~ 1 7 0 0 _ 3 0 0 U M _ 9 0 _ 1 0 _ R _ S M A >	模块型号 : O S W - 1 X 8 工作波长 : 9 0 0 ~ 1 7 0 0 n m 光纤类型 : 3 0 0 u m 光纤保护套管 : 0 . 9 m m 尾纤长度 : 1 m 控制接口 : R S - 2 3 2 连接头 : S M A 9 0 5

注：模块串口波特率：9600，数据位：8位，停止位：1位，无校验。发送的指令为错误时，光开关返回响应命令< O S W \_ E R R O R >。

## 十、软件示意图



## 十一、注意事项及维护

仪器的合理使用与妥善保管可长期保持良好的性能指标，延长其使用寿命，因此需要适当维护：

- 1、仪器应避免强烈的机械振动、碰撞、跌落及其他机械损伤。运输时必须要有良好的包装和减振、防雨及防水措施。
- 2、光接口卸下光缆连接线应即时戴上防尘帽，以防止硬物、灰尘或其它脏物触及连接端面，影响模块指标。
- 3、请避免在有尖锐拐角及边缘处压折或弯曲光纤。
- 4、请避免使用系带打结固定光纤。
- 5、请避免用电烙铁碰触光纤
- 6、模块出现故障，应由专业技术人员修理或送修，禁止自行拆修模块。
- 7、本产品保修期为二年，3个月内产品质量问题包换（用户自行拆装、维修、均不在保修之列）